

双通道智能型配电器 使用说明书

U-YST602S-MKCN3

一、产品介绍

给现场的变送器提供隔离的工作电源，同时检测回路中的电流/电压信号，经过变换，输出隔离的电流/电压信号，实现了输入、输出、电源之间的三端隔离。

本产品为智能化设计，内部采用了数字化调校，无电位器、自动零点校准等诸多先进技术。可与各类仪表及DCS, PLC等设备配套使用，在石油、石化、制造、电力、冶金等行业的重大工程中有着广泛应用。

二、技术参数

1.输入信号:

电流: 0(4)mA~20mA; 0mA~10mA;

电压: 0(1)V~5V; 0V~10V;

2.输入阻抗:

直流电流约 100Ω

0(1)V~5V 输入时, $\geq 1\text{M}\Omega$; 0V~10V 输入时, $\geq 2\text{M}\Omega$

3.输出信号:

有源电流: 0(4)mA~20mA; 0mA~10mA;

无源电流: 4mA~20mA;

直流电压: 0(1)V~5V; 0V~10V;

如需其它信号类型请订制, 具体信号类型详见产品标签。

4.负载能力:

有源: 0(4)mA~20mA: $\leq 500\Omega$; 0mA~10mA: $\leq 1\text{k}\Omega$

无源: $R_L \leq [(U-3)/0.02] \Omega$; U 为回路供电电压

电压: 0(1)V~5V: $\geq 1\text{M}\Omega$; 0V~10V: $\geq 2\text{M}\Omega$;

如有其它负载需求请订制, 详见产品标签。

5.输出纹波: $\leq 5\text{mV}_{\text{rms}}$ (负载 250Ω)

6.配电输出电压: 开路电压 $\leq 26\text{V}$, 满载 20mA 输出时电压 $\geq 17.5\text{V}$

7.隔离传输准确度: $\pm 0.1\% \text{F.S}$ ($25^\circ\text{C} \pm 2^\circ\text{C}$)

8.温度漂移: 40ppm/ $^\circ\text{C}$

9.响应时间: $\leq 0.5\text{s}$

10.介电强度 (漏电流 1mA, 测试时间 1 分钟): $\geq 1500 \text{V AC}$ (输入/输出/电源之间)

11.绝缘电阻: $\geq 100\text{M}\Omega$ (输入/输出/电源之间)

12.电磁兼容: EMC 符合 IEC61326—3

13.供电电源: 直流 18~32V(典型值 24V DC)

14.满载功耗: 24V DC 供电, 双路满载 20mA 输出 1.5W

三、型号命名规则：

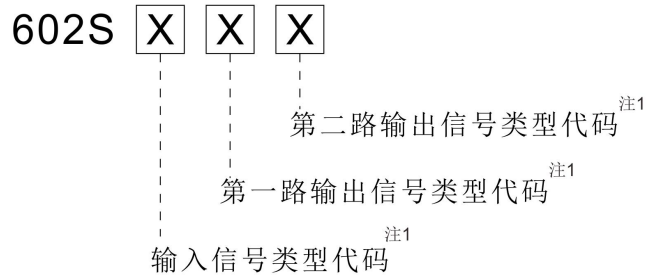


图 1 型号命名规则

注 1:

表 1 信号类型代码表

代码	含义
1	4mA~20mA
2	1V~5V
3	0mA~10mA
4	0V~5V
5	0V~10V
6	0mA~20mA

四、接线图：

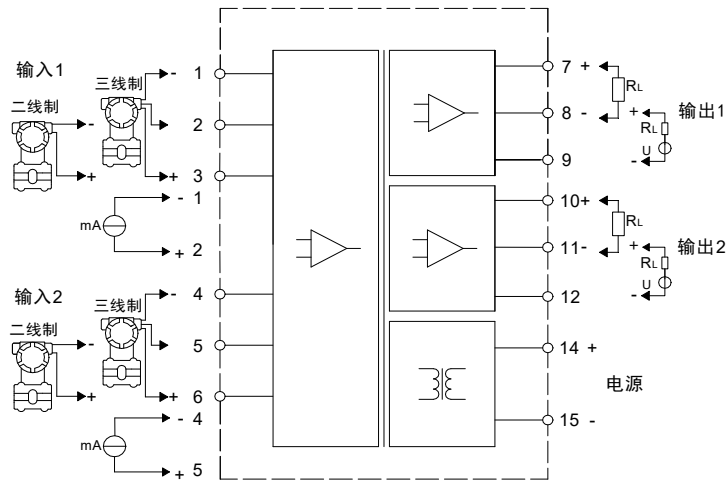


图 2 双入双出电流输入接线图

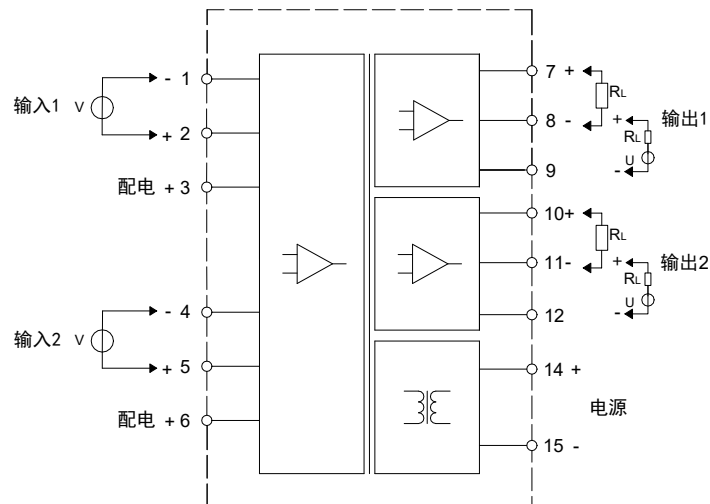


图 3 双入双出电压输入接线图

五、外形尺寸

宽×高×深(17.7mm×110mm×118.9mm)

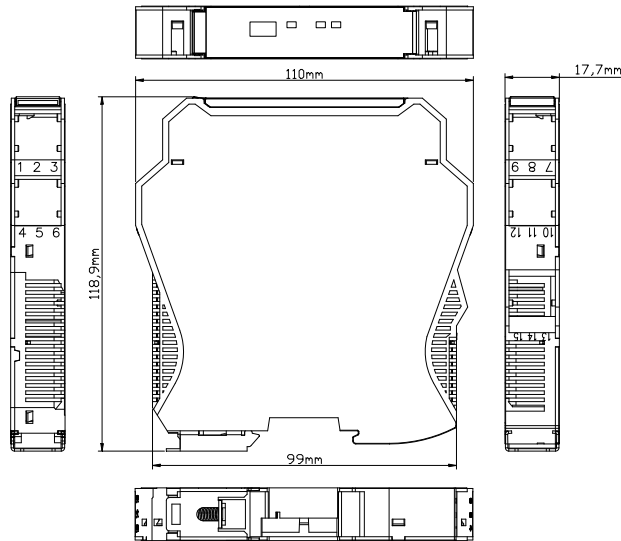


图 4 外形尺寸

六、面板指示灯

PWR: 电源指示灯（绿色）。仪表得电时长亮。

OUT1、OUT2: 通道输入信号状态指示灯，红色，分别对应于通道 1 和通道 2。正常工作状态时该指示灯不亮；相应通道输入信号故障时该指示灯闪烁；相应通道输入信号超量程时该指示灯长亮。

七、使用环境

工作中环境温度：-20℃~+60℃

工作中允许相对湿度：10%RH~90%RH（40℃）

工作中允许大气压力：80kPa~106kPa

储运过程中允许环境温度：-40℃~+80℃

八、安装方法

35mm 导轨式安装，安装时请注意卡位稳定、牢固。

请尽可能垂直安装，以利于仪表内部热量散发。

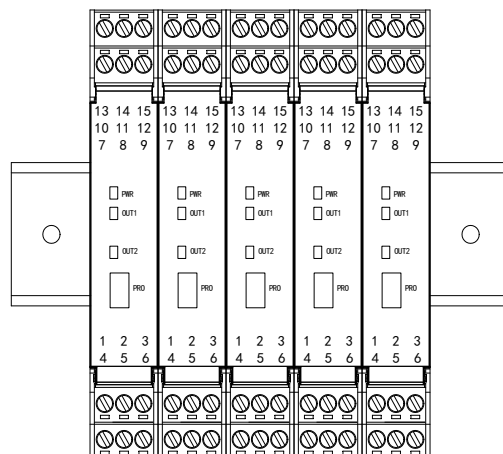


图 5 垂直安装示意图

九、注意事项

安装位置不得有强烈振动，以及来自信号端、电源端及空间的超过 IEC61000-4 系列中第三类工业现场电磁干扰的强度，并使用环境中不得有对金属、塑料件起严重腐蚀作用的有害物质。

十、其它说明

本使用说明中的内容如与网站、样本等资料有不符之处，以本说明书为准。

本产品禁止使用在防爆场合。